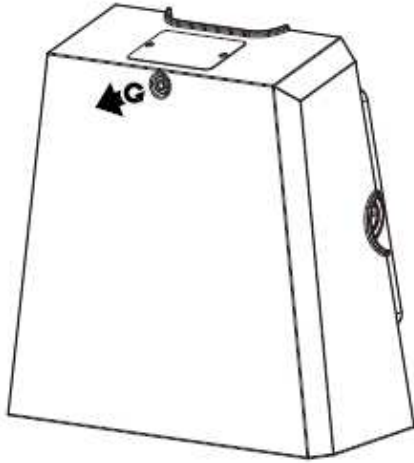
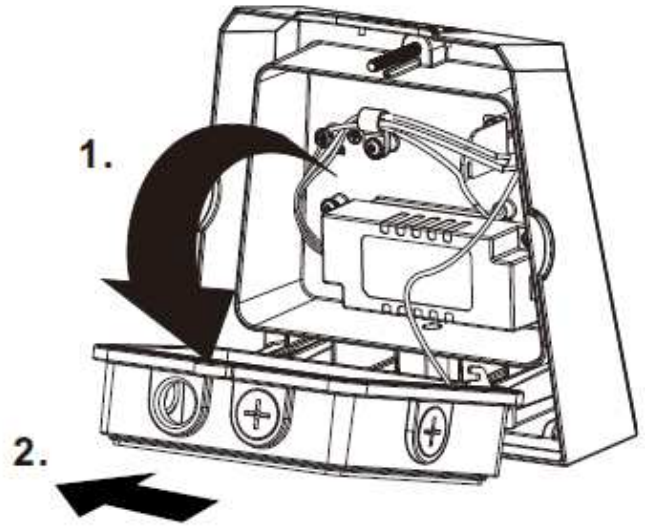


LED-Wandstrahler 30 / 70 Watt „Wall Light“

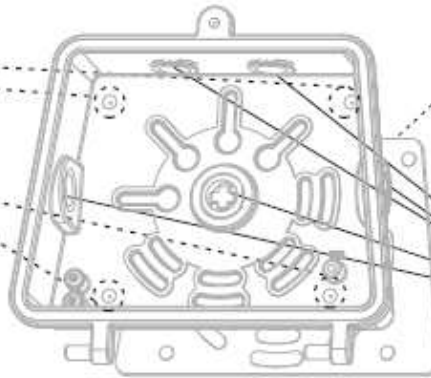
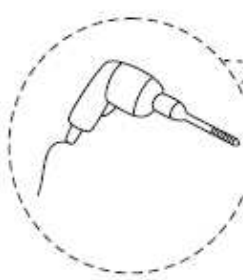
1. ✖



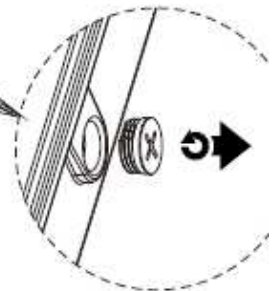
2. ✖



3. ✖

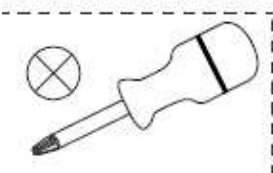
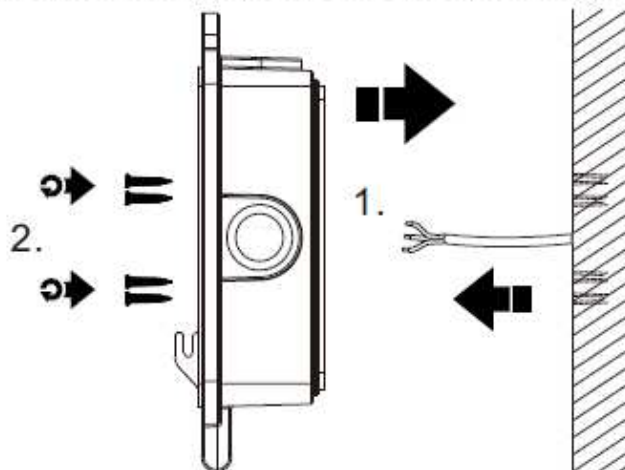


EVA Schaumstoff aufkleben für ausreichenden Wasserschutz



- 1.) Den Schutzleiter vom Gehäuse zum Wandteil trennen.
- 2.) Die Löcher mit einem Bohrer durchfräsen
- 3.) Die passende Öffnung für die Kabelführung wählen (oben oder seitlich)

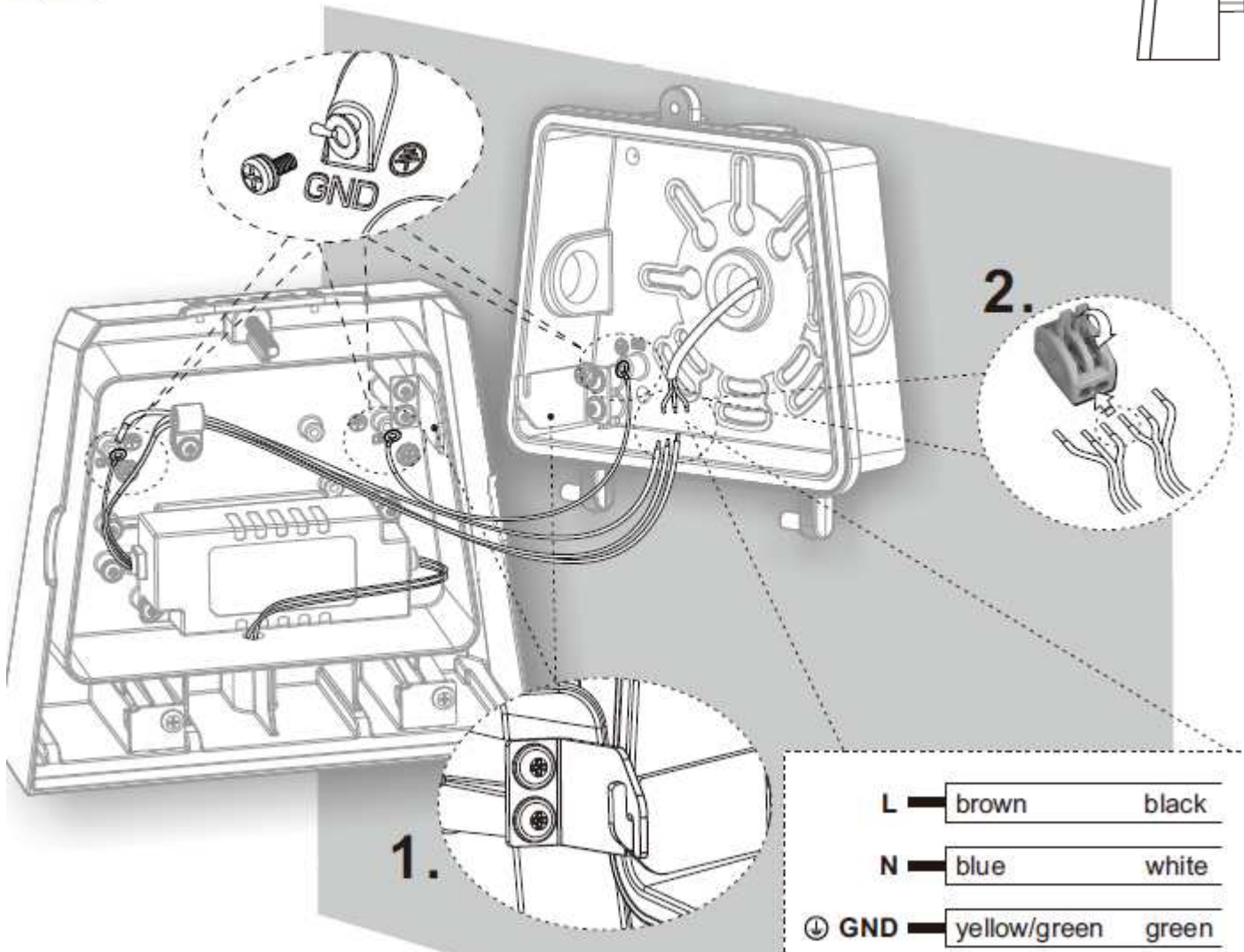
4. ✖



Wandteil mit den beigelegten Montagmaterial an der Wand befestigen

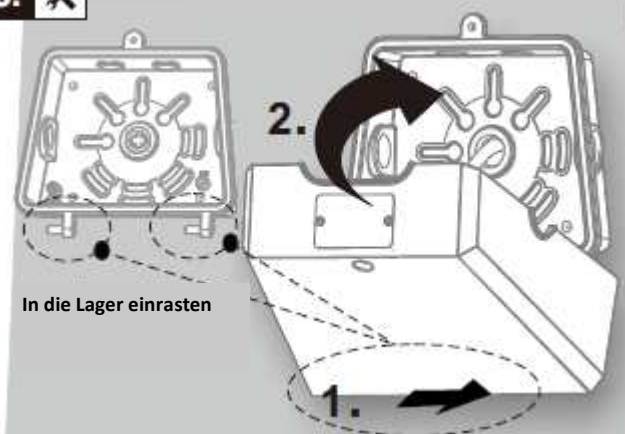
LED-Wandstrahler 30 / 70 Watt „Wall Light“

5. ✕



- 1.) Den Schutzleiter vom Gehäuse zum Wandteil verbinden
- 2.) Verdrahten und mitgelieferte Kabelmuffe verwenden
- 3.) Gehäuse und Wandteil verbinden

6. ✕



7. ✕

