

Installationsanleitung:

Aufbaurahmen „zusammensteckbar“

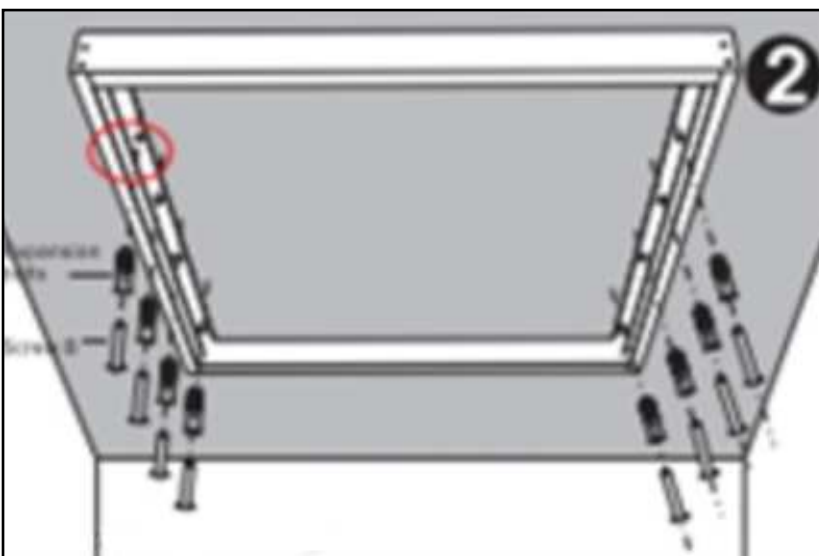
Lieferumfang:

- 4 x Rahmenseiten
- 4 x Winkelstücke
- 8 x große Schrauben und Dübel für Deckenbefestigung

1.) Die vier Rahmenseiten mit den Winkelstücken ineinander stecken



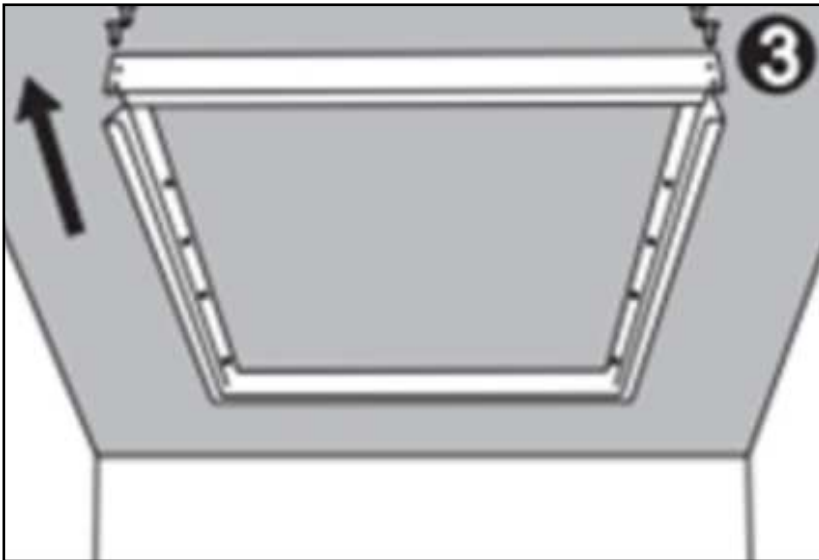
2.) Rahmen mit Schrauben und Dübel an der Decke befestigen



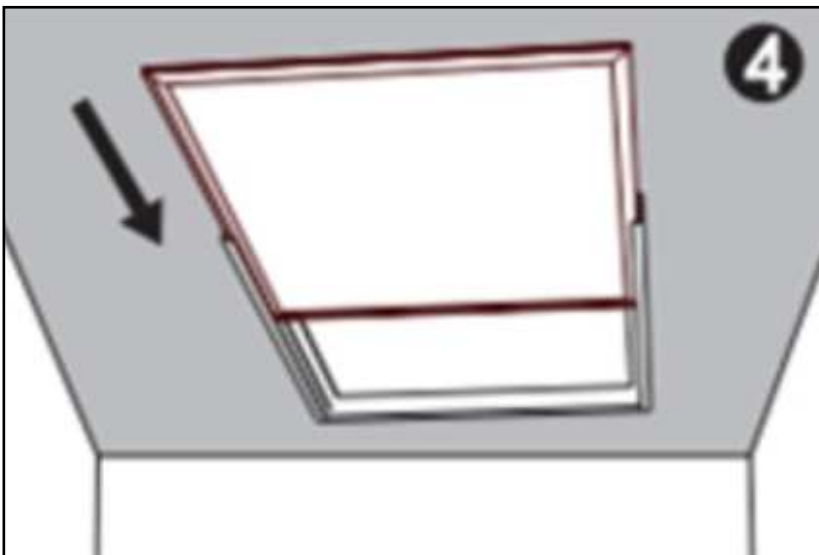
Installationsanleitung:

Aufbaurahmen „zusammensteckbar“

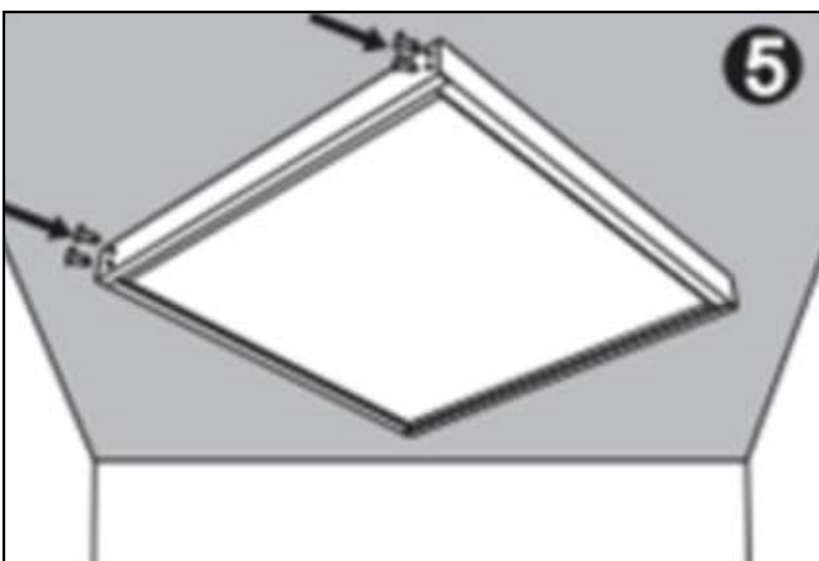
TIROLED[®]



3.) Eine Seite wieder durch herausziehen wieder öffnen. Bei 60 x 120 cm und 30 x 120 cm Panelen die kurze Seite öffnen



4.) Panel an der offenen Seite einschieben



5.) Die offene Seite wieder schließen

Achtung! Bei der Befestigung auf Kratzer im Lack des LED-Panels. Das Einlegen, besonders beim 30 x 120 cm und 60 x 120 cm LED Panel funktioniert am besten zu zweit. Ansonsten etwas weiches unterlegen.